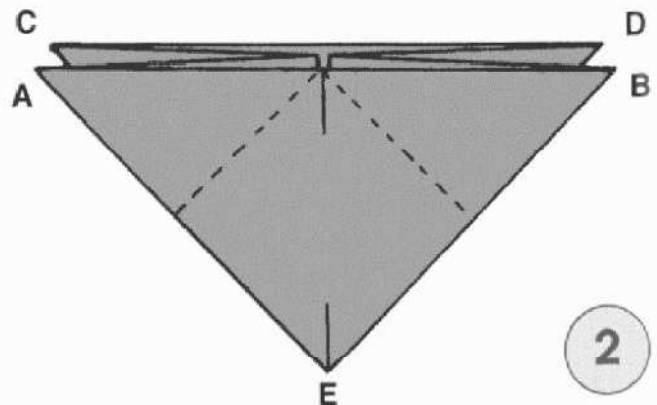
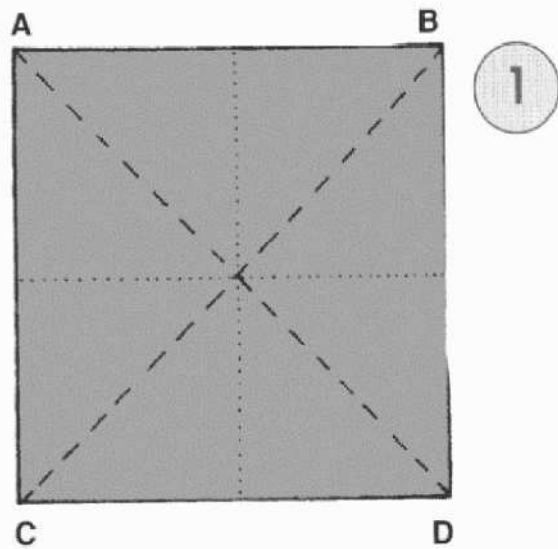
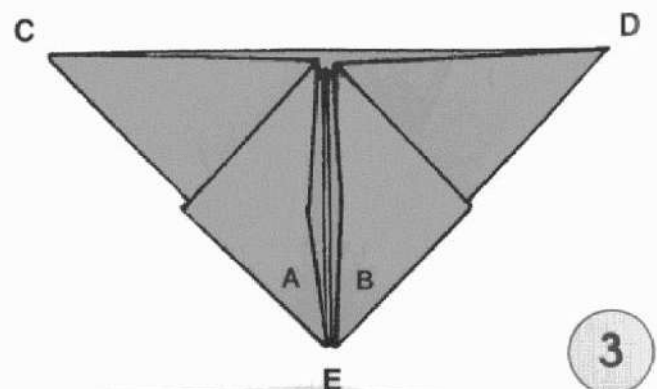


ORIGAMI N°1 – CHEVAL FINISSANT PREMIER DE LA COURSE ÉQUESTRE

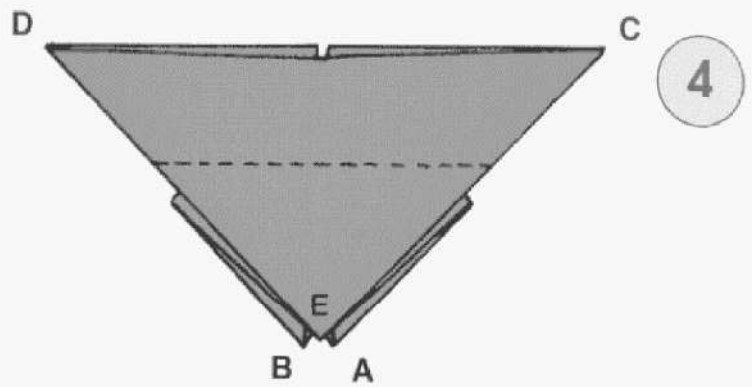
1 2 Prends une feuille de papier couleur carrée et pose la face colorée contre la table. Exécute deux pliures en diagonale vers l'avant suivant les pointillés, puis rouvre la feuille. Effectue deux pliures vers l'arrière le long des deux lignes médianes et déplie la feuille. Rentre les côtés à l'intérieur le long de la ligne médiane horizontale de manière à superposer les sommets A et C, B et D.



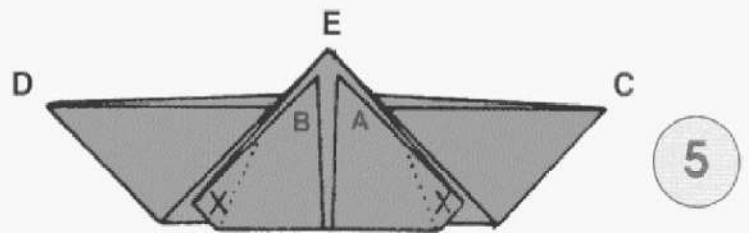
3 Rabats les pointes A et B suivant les pointillés le long de l'axe central.



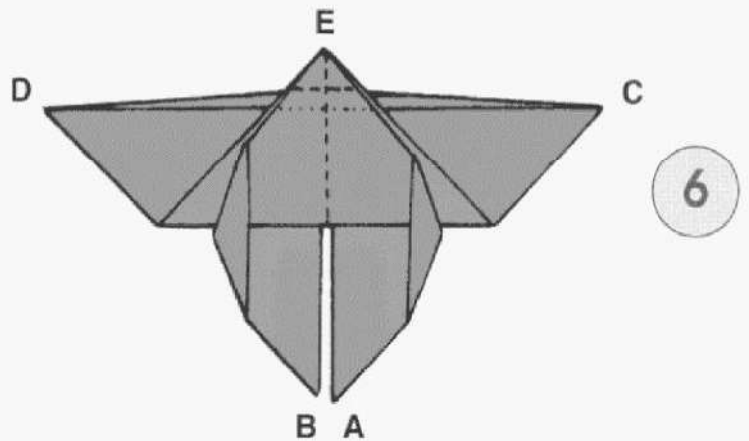
4 Fais pivoter la forme obtenue de 180°.



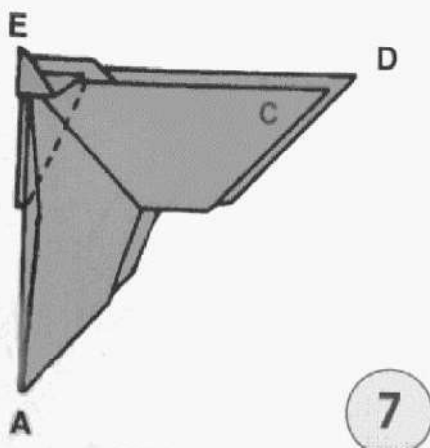
5 Plie suivant les pointillés, pour amener les pointes E, B et A en haut.



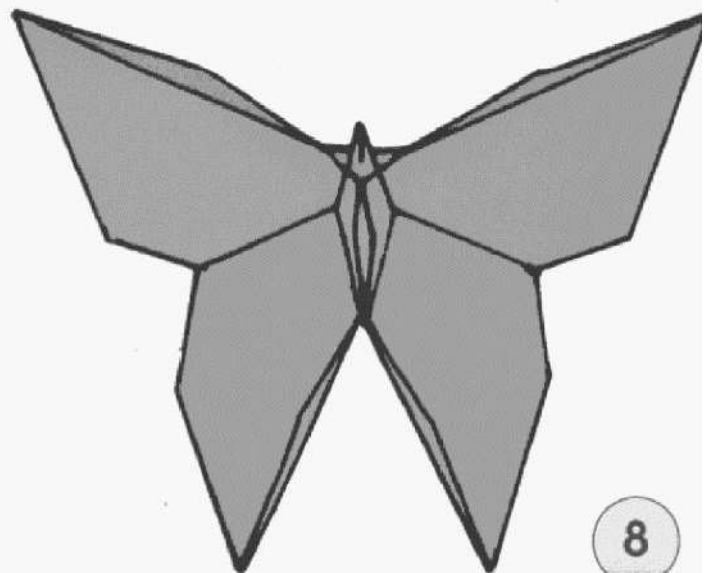
6 Rabats les pointes B et A vers le bas et rentre les points X à l'intérieur.



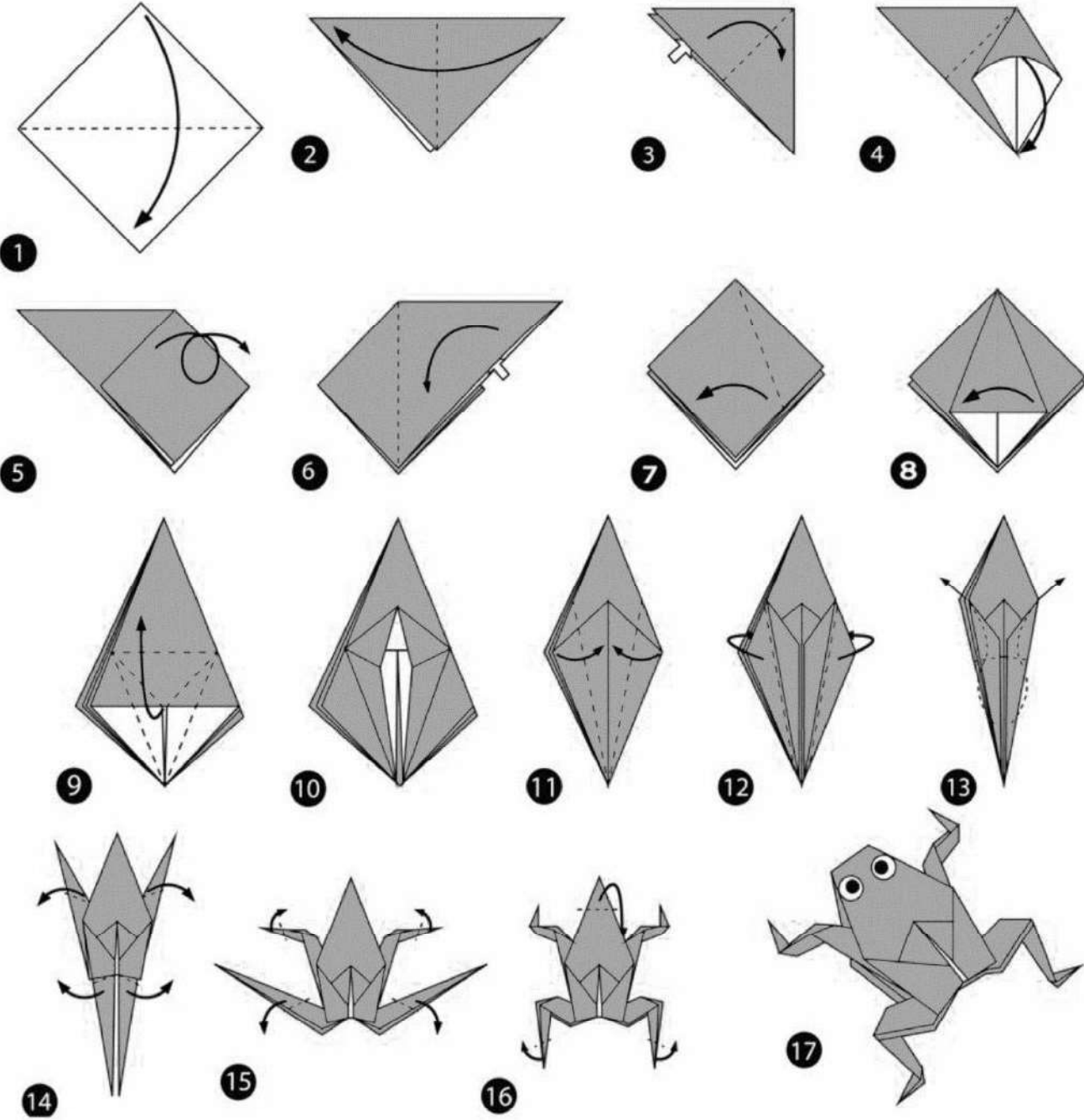
7 Prends la pointe E et rabats-la tout d'abord en arrière, puis en avant suivant les pointillés. Replie en deux le long de l'axe longitudinal en pointillé. Exécute, devant et derrière, des pliures vers l'avant suivant les pointillés.



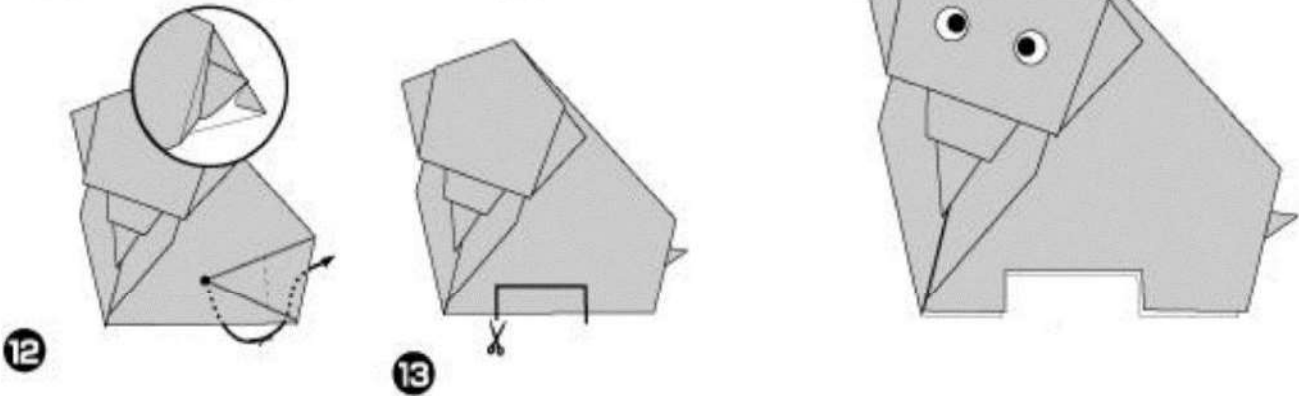
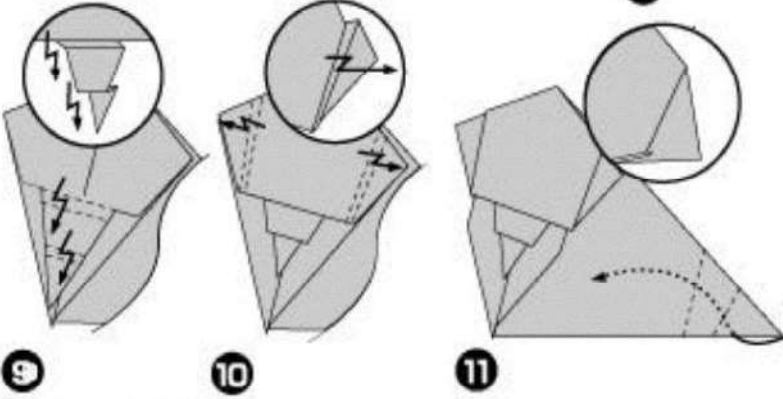
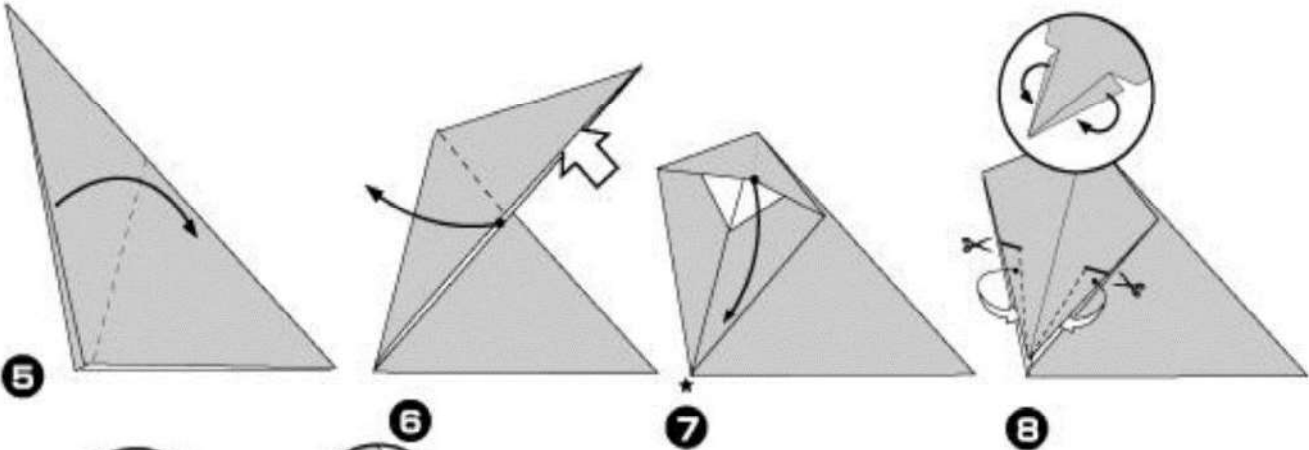
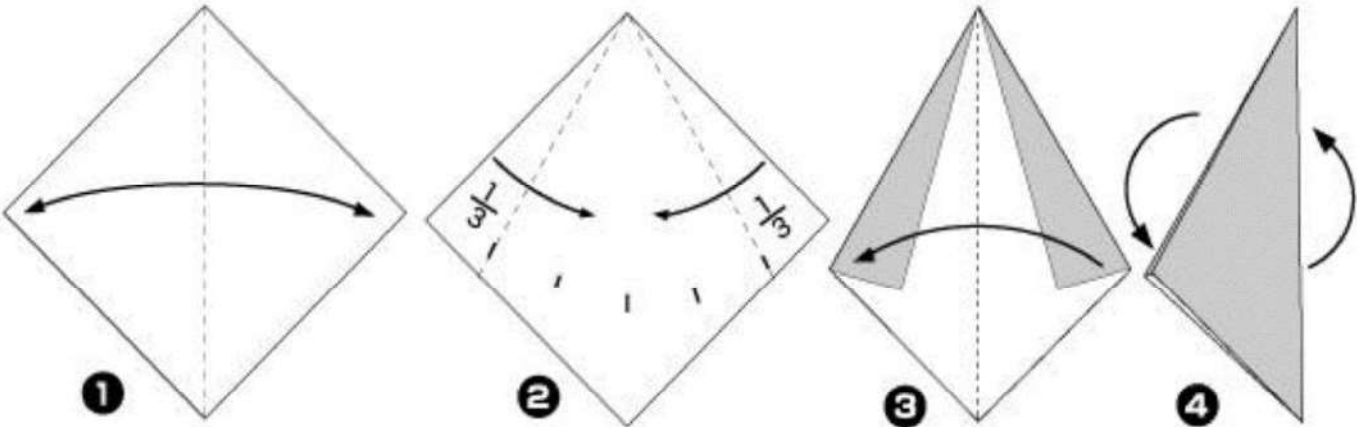
8 Ouvre la figure ainsi obtenue : le papillon est prêt à s'envoler !



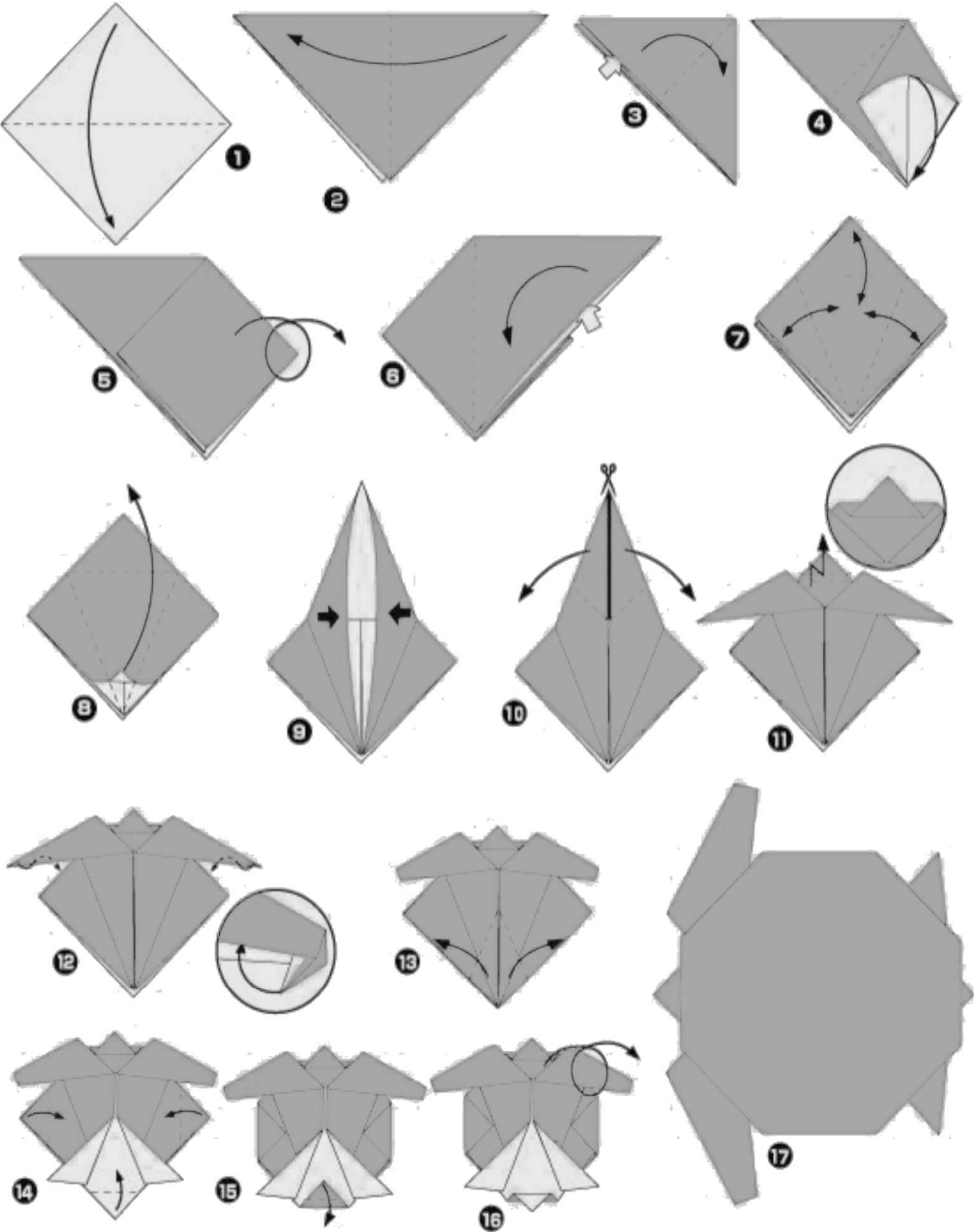
ORIGAMI N°2 – CHEVAL FINISSANT DEUXIÈME DE LA COURSE ÉQUESTRE



ORIGAMI N°3 – CHEVAL FINISSANT TROISIÈME DE LA COURSE ÉQUESTRE



ORIGAMI N°4 – CHEVAL FINISSANT QUATRIÈME DE LA COURSE ÉQUESTRE



ORIGAMI N°5 – CHEVAL FINISSANT CINQUIÈME DE LA COURSE ÉQUESTRE

